

Modułowy szalunek do słupów okrągłych i owalnych

geotub

System wielokrotnego użytku z ABS-u



- WIELOKROTNEGO UŻYTKU
- LEKKI
- MODUŁOWY





GEO TUB VISION

*BUDOWAĆ I SZANOWAĆ: to wizja, która wyróżnia działania Gepolastu.
Budować budynki i szanować środowisko, zaczynając od wyboru surowców.
Nasze szalunki z tworzywa sztucznego doskonale odzwierciedlają tę zasadę.*

**ROCZNE ŚWIATOWE SPOŻYCIE DREWNA WYNOŚI 1,5 MILIARDA METRÓW SZEŚCIENNYCH,
Z KTÓRYCH 55% ZUŻYWANE JEST W BUDOWNICTWIE**

Po wyczerpaniu zasobów drewna w południowo- wschodniej Azji i Afryce Środkowej, proces deforestacji nasilił się w lasach Amazonii, uważanych za płuca naszej planety.

W przeciągu ostatnich 30 lat na tym obszarze wylesiono 55 milionów hektarów lasów, obszar równy terytorium Francji.

W obliczu tego, postanowiliśmy chronić zielone płuca Ziemi poprzez zastosowanie dla naszej linii szalunków materiału który można poddać recyklingowi, będącego jedyną uzasadnioną alternatywą dla drewna i kartonu.

Wykonaliśmy je zwracając szczególną uwagę na ich lekkość, w celu zmniejszenia zużycia energii niezbędnej do ich przemieszczania, co również jest formą szacunku dla ludzkiej pracy.

Geoplast S.p.A. w Green Building Council Italia,
Sieć Zrównoważonego Budownictwa.





GEOTUB

TO 1° SZALUNEK Z ABS-U

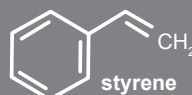
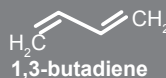
GEOTUB to pierwszy szalunek z tworzywa sztucznego (technopolimeru) do wykonywania okrągłych i owalnych kolumn. To kompletny system do wznoszenia kolumn dla inwestycji prywatnych i przemysłowych.

Lekki i modułowy **GEOTUB** jest nową koncepcją szalunku wielokrotnego użytku, umożliwiającym przechowywanie go w dowolnym miejscu i czyszczenie wyłącznie wodą.



DLACZEGO ABS

(Akrylonitryl Butadien Styren)



Wysoka wytrzymałość mechaniczna

Zdolność do absorpcji drgań

Stabilny w temperaturach:
(-30°C / +70°C)

Wysoka jakość powierzchni betonu

Materiał Recyklingowany

GOTUB ZALETY

Jedyny system do realizacji okrągłych i owalnych kolumn zapewniający wielokrotność użytku oraz niską wagę deskowania.

Lekkość



Waży zaledwie 10 kg, dzięki czemu może być łatwo przemieszczany na placu budowy bez użycia ciężkiego sprzętu

Szybkość



Lekki i szybki w montażu, do jego złożenia wystarczy tylko jedna osoba

Modułowość



Wszystkie elementy mają standardową wysokość 60 cm, co ułatwia dostosowanie wysokości szalunków do wysokości konstrukcji.

Wielokrotność użytku



GEOPANEL jest ekonomiczny ponieważ charakteryzuje się wysoką wielokrotnością użyciu pod warunkiem gdy jest odpowiednio czyszczony i właściwie stosowany

Demontaż



Beton nie przylega do tworzywa umożliwiając łatwy demontaż i szybkie czyszczenie bez użycia specjalnych środków chemicznych, wystarczy tylko woda.

Przechowywanie



GEOPANEL może być całkowicie zdemontowany i przechowywany nawet w wilgotnych miejscach

GEOTUB MODULARNY SZALUNEK

Wytrzymały do 80 KN/m²

WIELOKROTNEGO UŻYTKU



MATERIAŁ GEOTUB

Akrylonitryl Butadien Styren ABS	ABS
Współczynnik rozszerzalności cieplnej	0,05 mm/m/°C

WYMIARY

Minimalna średnica	25 cm
Maksymalna średnica	100 cm
Wysokość	60,5 cm



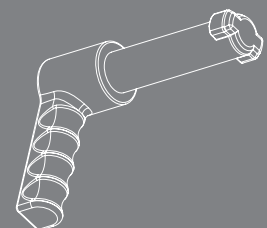
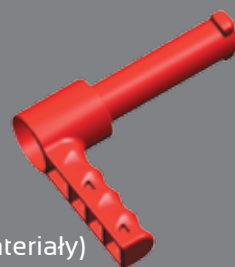
Zamek (klamka)

Uniwersalny element do wszystkich szalunków Geoplast

Lekka i intuicyjna

Mocowanie przez obrót o 90°

Wytrzymałość (gwarantowana przez specjalnie zaprojektowane materiały)



MATERIAŁ: POLIAMID WSPÓŁCZYNNIK ROZSZERZALNOŚCI CIEPLNEJ 7-10 (1/K 10-5)

Elementy i akcesoria

TABELE WYMIARÓW



**GEOTUB
Ø25**

ø25 H60

ABS

2.96

81x121xH220

60

6



**GEOTUB
Ø30**

ø30 H60

ABS

3.69

93x121xH245

60

6



**GEOTUB
Ø35**

ø35 H60

ABS

4.28

103x121xH226

50

7

REALNE WYMIARY

MATERIAŁ

WAGA

WYMIARY OPAKOWANIA

ILOŚĆ SZTUK NA PALECIE

ILOŚĆ ZAMKÓW



**GEOTUB
Ø40**

ø40 H60

ABS

4.78

114x121xH190

40

7



**GEOTUB
Ø45**

ø45 H60

ABS

5.22

121x123xH233

48

8



**GEOTUB
Ø50**

ø50 H60

ABS

5.60

77x121xH210

20

8

REALNE WYMIARY

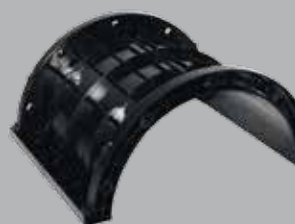
MATERIAŁ

WAGA

WYMIARY OPAKOWANIA

ILOŚĆ SZTUK NA PALECIE

ILOŚĆ ZAMKÓW



**GEOTUB
Ø60**

ø60 H60

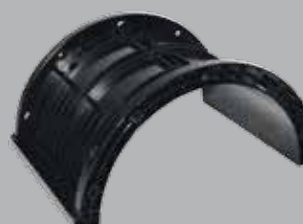
ABS

6.48

77 x 121 x H235

20

9



**GEOTUB
Ø70**

ø70 H60

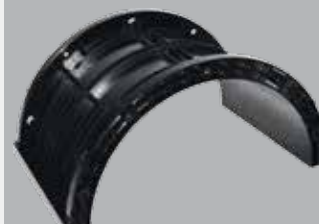
ABS

8.21

87 x 121 x H238

18

10



**GEOTUB
Ø80**

ø80 H60

ABS

8.97

97 x 121 x H235

16

10

REALNE WYMIARY

MATERIAŁ

WAGA

WYMIARY OPAKOWANIA

ILOŚĆ SZTUK NA PALECIE

ILOŚĆ ZAMKÓW



**GEOTUB
Ø90**

ø90 H60

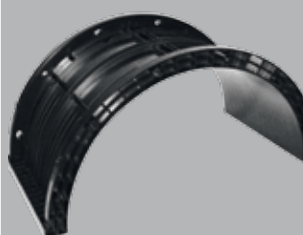
ABS

9.80

107 x 121 x H253

16

11



**GEOTUB
Ø100**

ø100 H60

ABS

10.70

177 x 121 x H240

14

11



ZAMEK

NYLON

0,1

200 (bag)

5000

REALNE WYMIARY

MATERIAŁ

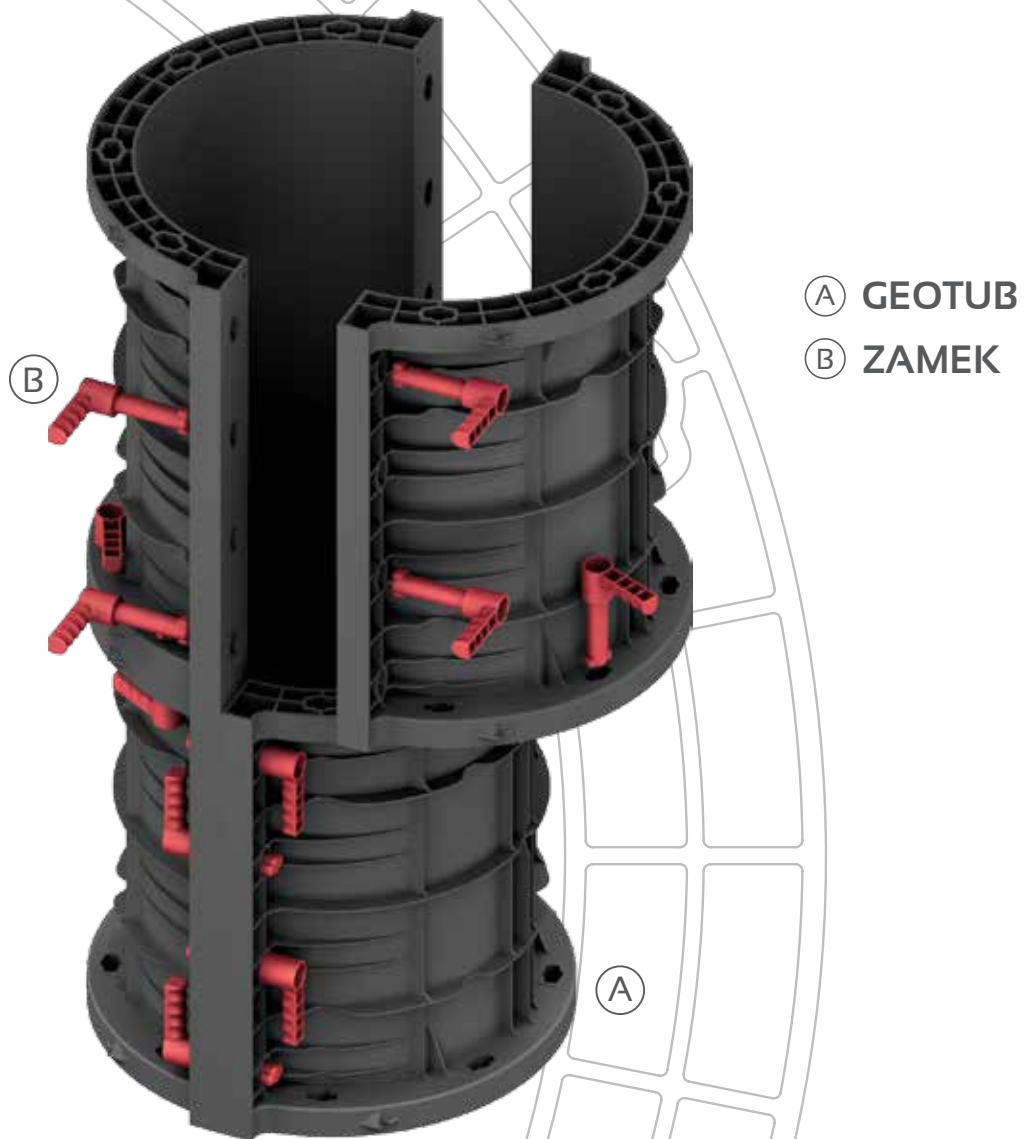
WAGA

WYMIARY OPAKOWANIA

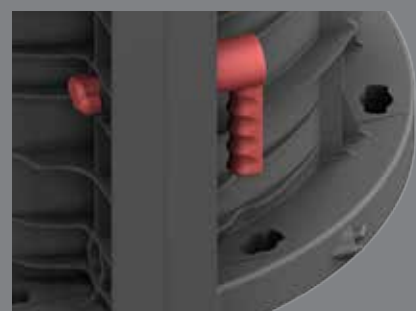
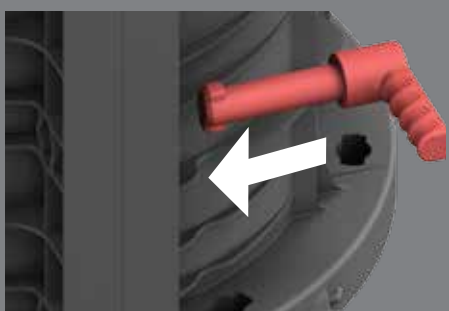
ILOŚĆ SZTUK NA PALECIE

ILOŚĆ ZAMKÓW

GEOTUB JAK INSTALOWAĆ



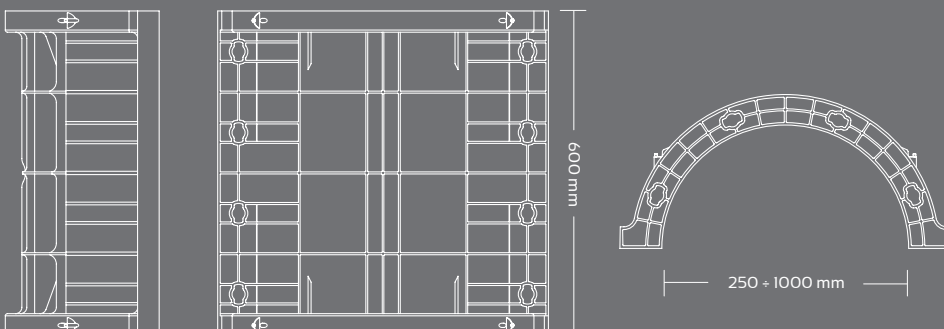
MOCOWANIE ZAMKA



GEOTUB WYSOKOŚĆ SŁUPA

GEOTUB konfiguracja kolumny H3m

	∅ wewnętrzne szalunku (mm)	Długość pojedynczego szalunku (mm)	Ilość elementów do kolumny H3m (szt.)	Ilość zamków do kolumny H3m (szt.)	Max. Wysokość przy I fazie zale- wania
∅25	250	600	10	60	600
∅30	300	600	10	60	600
∅35	350	600	10	70	600
∅40	400	600	10	70	600
∅45	450	600	10	80	480
∅50	500	600	10	80	480
∅60	600	600	10	90	480
∅70	700	600	10	100	360
∅80	800	600	10	100	360
∅90	900	600	10	110	360
∅100	1000	600	10	110	360



GEOTUB OKRĄGŁE KOLUMNY

SZALUNEK WIELOKROTNEGO UŻYTKU DO OKRĄGLYCH KOLUM

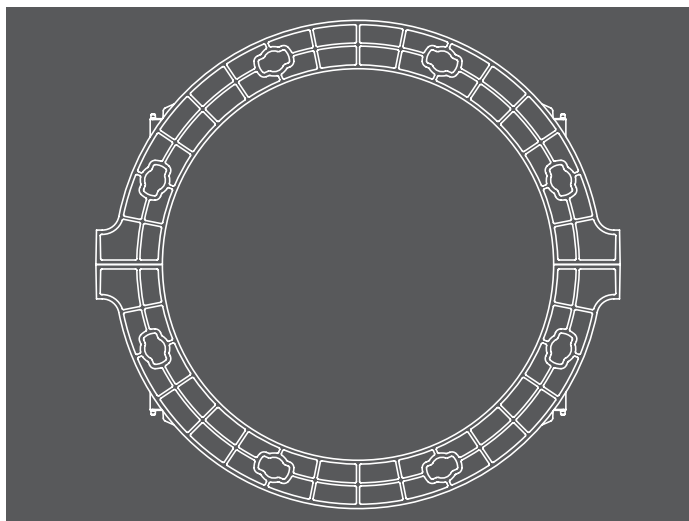


Zalety

GEOTUB to pierwszy szalunek z plastiku do wykonywania okrągłych kolumn, który można wykorzystać wielokrotnie. Umożliwia łatwy i szybki demontaż bez użycia specjalnych środków. Płyty są bardzo lekkie: mogą być prze-

mieszczane i montowane nawet przez jedną osobę. Geotub jest produktem wielokrotnego użytku jeżeli montaż i demontaż przeprowadzane są w sposób prawidłowy, a produkt czyszczony jest wyłącznie wodą.

Wielokrotnego użytku
Ręcznie przemieszczany
Gładka powierzchnia robocza





ZASTOSOWANIE NAD MORZEM



Wodoodporny

GEOTUB, tak jak wszystkie szalunki Geoplast, jest szczególnie zalecany do wykonywania kolumn, podczas gdy na budowie pracuje się w obecności wody. W tym wypadku użycie **GEO-TUB** staje się jedynym możliwym rozwiązaniem, gdyż tworzywo ABS, w przeci-

wieństwie do tektury lub stali, nie ulega zniszczeniu po kontakcie z wodą. Ponadto, dzięki lekkości i modułowości Geotub, praca robotników staje się o wiele łatwiejsza nawet w wyżej opisanych warunkach.

Operacyjność na budowie
Odporność na warunki atmosferyczne
Wielokrotność użytku



ZASTOSOWANIE ANTYSEJSMICZNE



Poszerzanie kolumn

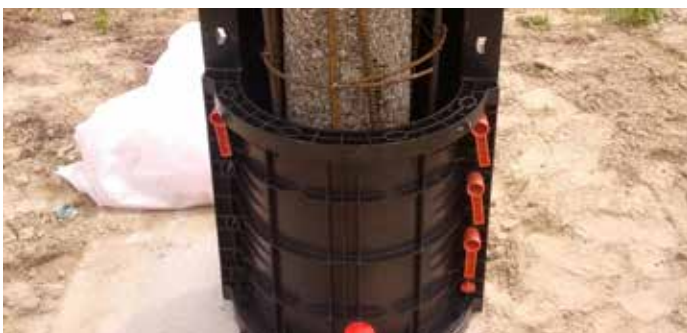
Często zdarza się, że w celu uniknięcia ryzyka szkód powstających w wyniku trzęsień ziemi należy odpowiednio dostosować wymiary kolumn, poprzez ich poszerzenie. Modułowe szalunki **GEOTUB** mogą być ręcznie przemieszczane umożliwiając tym samym pracę nawet w pomieszczeniach

i miejscach, w których nie można stosować ciężkich szalunków stalowych. Ponadto zastosowanie zamków umożliwia montaż szalunku od strony zewnętrznej, co nie jest możliwe w przypadku szalunków z kartonu, które musimy zakładać od góry.

Łatwy montaż/demontaż

Lekkość płyt

Łatwe przemieszczanie na placu budowy



RENOWACJA ZNISZCZONYCH KOLUMN

Pokrycie widzialnych elementów żelaza

W przypadku uszkodzonych kolumn, w których widoczne jest zbrojenie w wyniku zużycia betonu, należy zadbać o przywrócenie odpowiedniej powierzchni kolumny. Przy wykorzystaniu systemu **GEO-TUB** możliwa jest realizacja

odpowiedniego wykończenia, szczególnie w skończonych już konstrukcjach, w których niemożliwe jest montowanie szalunków z góry (karton) lub przemieszczanie dużych i ciężkich elementów (stal).

Szybkość montażu
Ułatwia pracę na inwestycji
Wielokrotnego użytku



KOLUMNY OWALNE

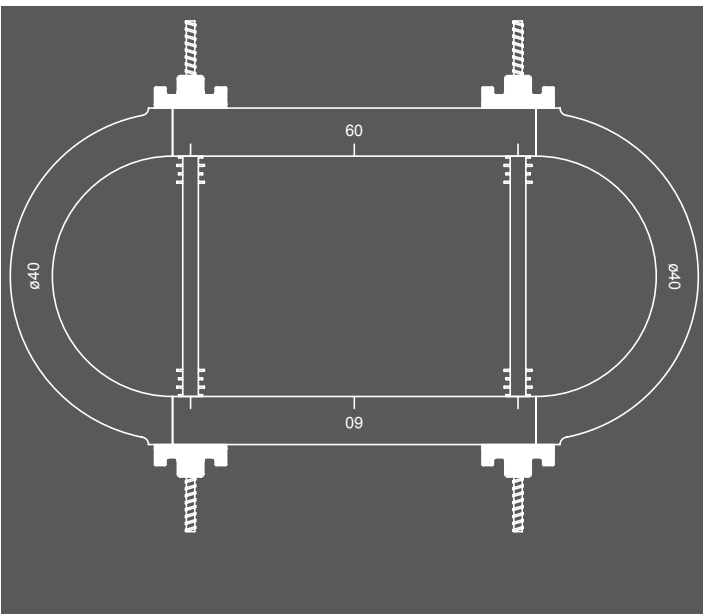


GEOTUB $\varnothing 25/30/35/40/45/50/60$ kompatybilne z systemem GEOPANEL

Idealne rozwiązanie dla parkingów

Uniwersalność płyt **GE-OPLAST** gwarantuje doskonałą kompatybilność różnych systemów, dzięki którym skomponowaniu można tworzyć owalne kolumny. Tworzenie tego rodzaju kolumn dobrze spraw-

dzi się podczas konstrukcji budynków takich jak parkingi. Zaokrąglone rogi zwiększają pole manewru nadając przyjemniejszy i szczuplejszy wygląd konstrukcji nośnej.



PREFABRYKOWANE KOLUMNY



Gotowe kolumny

GEOTUB sprawdza się idealnie nie tylko na budowie lecz również przy tworzeniu prefabrykowanych kolumn, które mogą być dostarczone na plac budowy w późniejszym okresie. Szalunki z ABS idealnie

nadają się do realizacji gotowych kolumn ze względu na: wysoką wytrzymałość, wyjątkowo gładką powierzchnię i dużą wielokrotność użytku (ponad 100 razy).

Wysoka wytrzymałość
Łatwe przemieszczanie
Nie wymaga użycia środków uwalniających



SIECIE ELEKTRYCZNE NOWE PODSTAWY



Podstawy słupów elektrycznych

GEOTUB jest szczególnie polecany do realizacji nowych podstaw słupów elektrycznych. Jego lekkość sprawia, że może być ręcznie przemieszczany i łatwy w montażu. Cechy takie jak modułowość i możliwość montażu od zewnętrznej

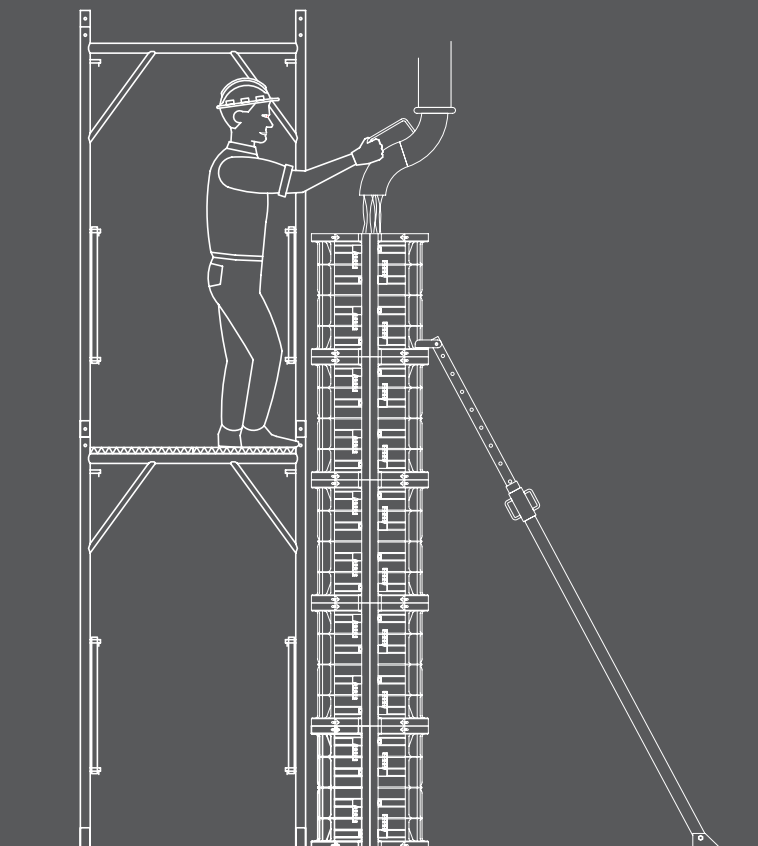
strony słupa są niezbędne dzięki zastosowaniu klamek. Co nie jest możliwe przy użyciu szalunków kartonowych, których konstrukcja wymaga montażu od góry ograniczając znacznie ich zastosowanie.

- Montaż od bocznej strony słupa
- Modułowość
- Wielokrotnego użytku



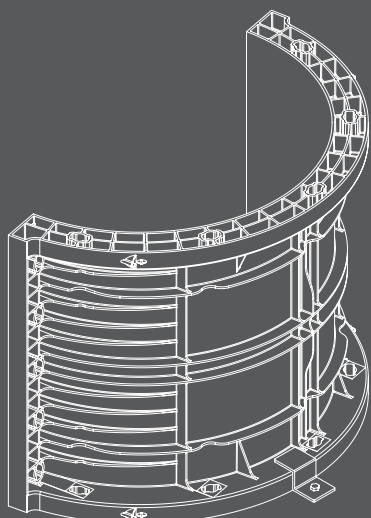
ZALECENIA TECHNICZNE GEOTUB

A) UMIESZCZENIE PODPÓR



Podpory umieszcza się przy wykorzystaniu płyty stabilizującej dostępnej w różnych wymiarach, którą można dopasować do różnych rodzajów podpór dostępnych na rynku.

B) MOCOWANIE DO ZIEMI



Płyty mocowane są do ziemi przy użyciu drewnianych listew, metalowych wsporników lub ściągów. Ten sposób mocowania zapobiega podnoszeniu się płyt.

INSTRUKCJE UŻYTKOWANIA I KONSERWACJI

ZALEWANIE

Dozwolone są wyłącznie wibratory wgłębne. Szalunek z ABS nie jest ogniodporny, nie umieszczać w bezpośrednim kontakcie z gorącymi przedmiotami lub otwartym ogniem.

PRZEMIESZCZANIE

Kiedy niezbędne jest przemieszczenie zmontowanych płyt, zaleca się stosowanie haku Geopanel, upewniając się wcześniej że liny posiadają odpowiedni ciąg.

CZYSZCZENIE PŁYT

Po każdym użyciu należy wyczyścić płyty wodą (najlepiej używając myjki ciśnieniowej). Zaleca się usunięcie ewentualnych osadów betonu przy użyciu szpachelki lub drucianej szczotki.

ŚRODKI UWALNIAJĄCE

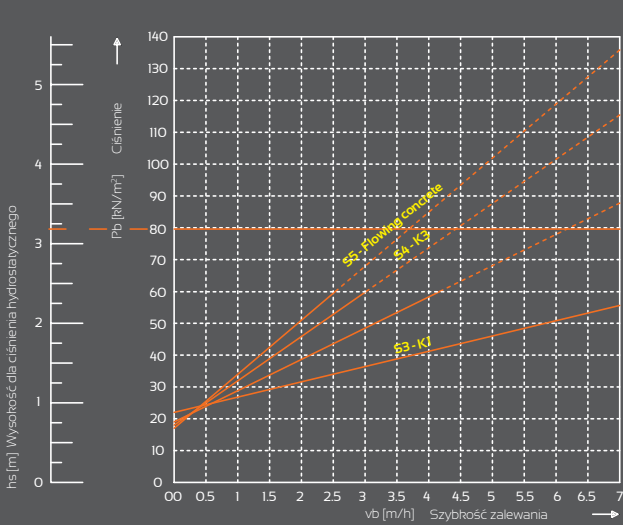
Dopóki powierzchnia styku płyt nie wykazuje oznak zużycia, nie jest konieczne użycie środków uwalniających.

PRZECHOWYWANIE

Aby ułatwić przemieszczanie i podnoszenie płyt i wszystkich akcesoriów, należy przechowywać je na paletach lub w sposób, który umożliwia ich podniesienie.

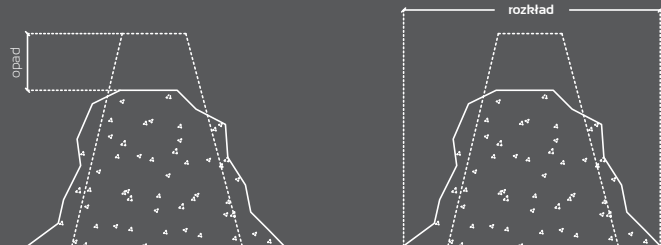
Mimo że produkt nie jest podatny na działania atmosferyczne zaleca się przechowywanie płyt w miejscach suchych i chronić przed bezpośrednim działaniem promieni słonecznych.

TABELA SZYBKOŚĆ ZALEWANIA



Klasa konsystencji	UNI EN 206:2006		DIN 18218	
	CLASSIFICAZIONE	Opad	CLASSIFICAZIONE	Rozkład
Wilgotna	S1	10 ÷ 40 mm		
Plastyk	S2	50 ÷ 90 mm	F1 (K1)	≤ 34 cm
Pół-płynna	S3	100 ÷ 150 mm	F2 (K2)	35 ÷ 41 cm
Płynna	S4	160 ÷ 210 mm	F3 (K3)	42 ÷ 48 cm
Nadciekła	S5	≥ 220 mm	F4 (flowing)	49 ÷ 55 cm

Stożek Abramsa



ZALECENIA DOTYCZĄCE BEZPIECZEŃSTWA

Czynności ustawiania, montażu, demontażu, pionowania, przemieszczania i czyszczenia produktu GEOPANEL, jak również zalewania betonem, muszą być wykonywane przez odpowiednio wyszkolony personel lub pod kontrolą kierownika budowy albo technika Geoplast S.p.A., którzy muszą zapewnić się że:

- wszystkie wyżej wymienione operacje przeprowadzone zostały w sposób fachowy,
- osoby zajmujące się wyżej wymienionymi czynnościami są odpowiednio wyposażone w urządzenia i indywidualny sprzęt ochronny, aby móc wykonać wszystkie działania zgodnie z normami bezpieczeństwa,
- wszystkie płyty i akcesoria przed użyciem zostały sprawdzone. Elementy prezentujące pęknięcia lub odkształcenia zostały wyeliminowane.
- powierzchnia na której umieszczone są płyty jest idealnie płaska, dzięki czemu można pracować zachowując maksymalne bezpieczeństwo, gwarantując doskonałe podparcie płyt i uszczelnienie kolumn
- Wszystkie akcesoria służące do łączenia, wyrównania i uszczelniania szalunków, zostały prawidłowo dokręcone i zabezpieczone przed rozpoczęciem zalewania.

Geoplast S.p.A. nie ponosi odpowiedzialności za niewłaściwe wykorzystanie szalunków GEOPANEL. Ewentualny montaż szalunków i/lub użycie akcesoriów niezgodnie z przepisami zawartymi w tym podręczniku, muszą być najpierw zatwierdzone przez Geoplast.



GEOPLAST S.p.A.

35010 Grantorto PD - Italia - Via Martiri della Libertà, 6/8
tel +39 049 9490289 - fax +39 049 9494028
e-mail: geoplast@geoplast.it - www.geoplast.it

