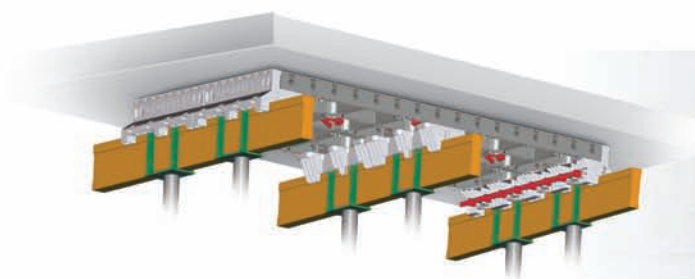




GEOSKY®



Szalunki stropowe z plastyku do wcześniejszego rozdeskowania



casseforme
formwork

www.geoplast.it



TECHNOLOGIA

GEOSKY® to innowacyjny system, który łączy w sobie wysoką wytrzymałość i lekkość plastyku z wymogami konstrukcji budowlanych.

WCZEŚNIEJSZE ROZDESKOWANIE

Specjalne dźwigary umożliwiają wcześniejsze częściowe rozdeskowanie systemu już dzień po betonowaniu, w zależności od grubości stropu, od rodzaju betonu i od pory roku.

ZREDUKOWANY CZAS PRODUKCJI

Nieznaczny ciężar elementów i budowa **GEOSKY®** pozwalają na przyspieszenie fazy montażu i demontażu. W porównaniu z tradycyjnymi systemami szalunkowymi system pozwala na znaczną oszczędność czasu.

WSZECHSTRONNOŚĆ UŻYCIA

GEOSKY® nie wymaga specjalnych płyt – wystarczą te same płyty Geopanel®, które stosowane są przy wykonywaniu murów.

BEZPIECZEŃSTWO

Montaż systemu **GEOSKY®** odbywa się od dołu, dlatego też praca jest bezpieczna zarówno w fazie montażu, jak i demontażu systemu.

NIEZNACZNA WAGA SYSTEMU

Każdy z elementów **GEOSKY®** wykonany jest z plastyku, a maksymalny ciężar płyty to zaledwie 11 kg.

USPRAWNIENIE PRACY NA PLACU BUDOWY

GEOSKY® umożliwia zredukowanie do minimum niezbędnego materiału na każdym placu budowy.

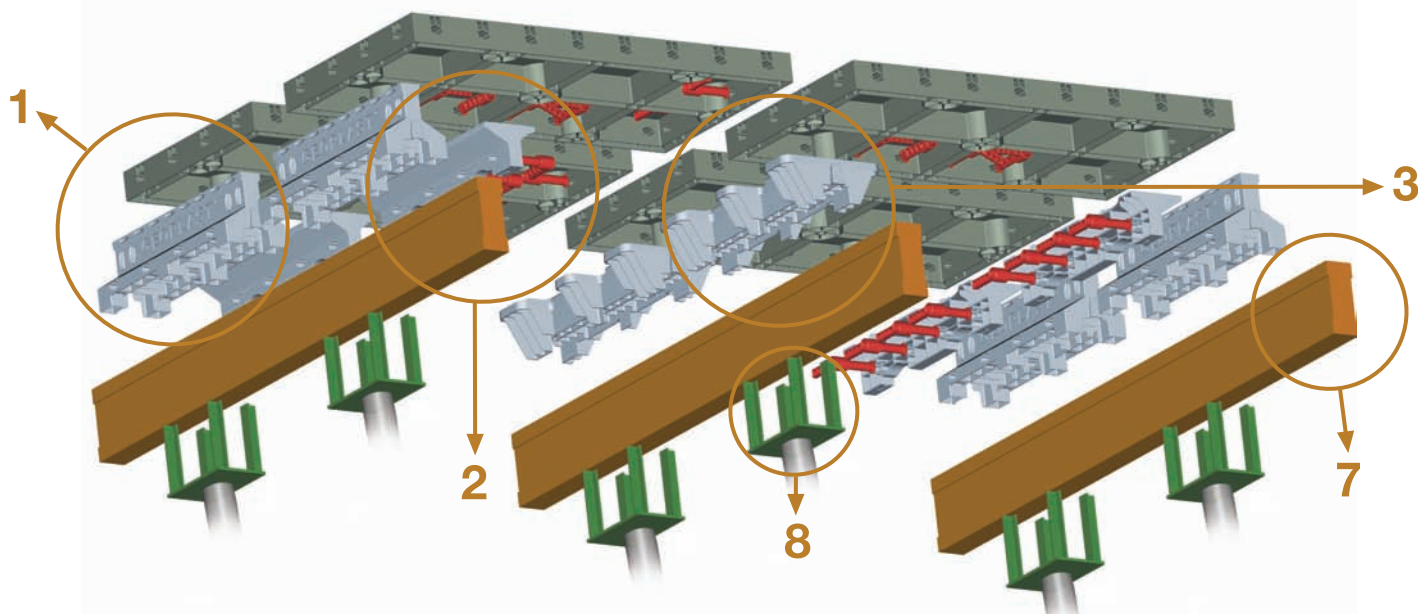
OBSZAR ZASTOSOWANIA

GEOSKY® jest odpowiedni do wykonywania stropów w budynkach handlowych, przemysłowych, mieszkalnych i na parkingach wielopoziomowych.

CZYSZCZENIE

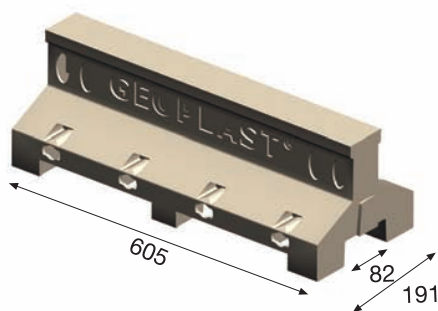
Beton nie przylega do plastyku, co pozwala na szybki demontaż i czyszczenie bez użycia specjalnych środków czyszczących, wystarczy tylko trochę wody.





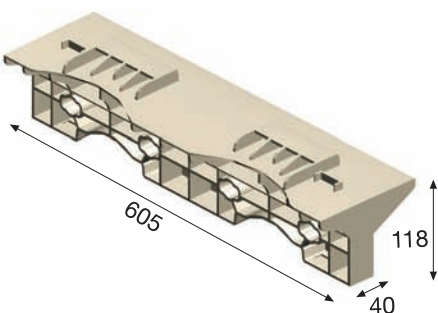
1 **DŹWIGAR W KSZTAŁCIE LITERY Y** . L 60 cm
(rzecz. wymiary L 60,5 cm) MATERIAŁ: ABS, WAGA: 3,10 kg

Element przystosowany do łatwego montażu na drewnianej belce H20 i połączenia z klinem poprzez obrót zamka o 90°.



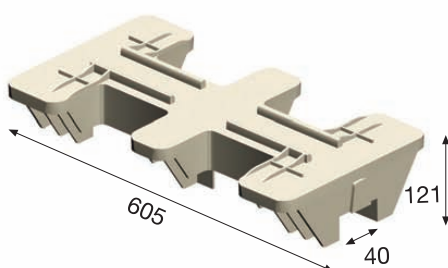
2 **KLIN W KSZTAŁCIE LITERY** . L 60 cm
(rzecz. wymiary L 60,5 cm) MATERIAŁ: ABS, WAGA: 1,80 kg

Element, który pozwala na wcześniejszy częściowy demontaż systemu stropowego. Odczepiając go od dźwigara w kształcie litery Y, pozwala na obrócenie i zdjęcie płyt spod betonowania.

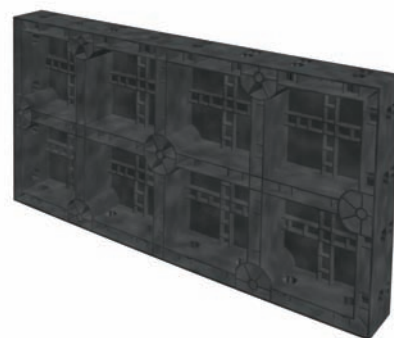


3 **DŹWIGAR W KSZTAŁCIE LITERY H** . L 60 cm
(rzecz. wymiary L 60,5 cm) MATERIAŁ: ABS, WAGA: 3,30 kg

Służy jako element odcinkowy. Jest to pierwszy element, który zdejmuje się w czasie fazy demontażu wraz z drewnianą belką i stemplami, które go podpierają.



4 **GEOPANEL® . ELEMENTO 120 X H 60 cm**
(rzecz. wymiary 121 X 60,5 cm) MATERIAŁ: ABS, WAGA: 11 kg



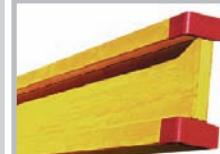
5 **ZAMEK**
MATERIAŁ: Nylon
WAGA: 0,101 Kg



6 **ZAŚLEPKA do zamykania otworów**
MATERIAŁ: PEHD
WAGA: 0,006 kg



7 **BELKA H20 o wzmocnionych końcach**
MATERIAŁ: drewno



8 **WIDEŁKI**
MATERIAŁ: stal



9 **STEMPEL o wysokiej nośności**
MATERIAŁ: stal



GEOSKY® ZBROJENIE I DEMONTAŻ

GEOSKY® MONTAŻ



1 Ułożyć dźwigar Y połączony z klinem



2 Ułożyć dźwigar w kształcie litery H



3 Nałożyć płytę GEOPANEL 120



4 Utwierdzenie płyt na dźwigarze w kształcie litery Y



5 Złożony system GEOSKY®

GEOSKY® WCZEŚNIEJSZY CZĘŚCIOWY DEMONTAŻ



1 Zdjąć dźwigar w kształcie litery H



2 Odłączyć klin

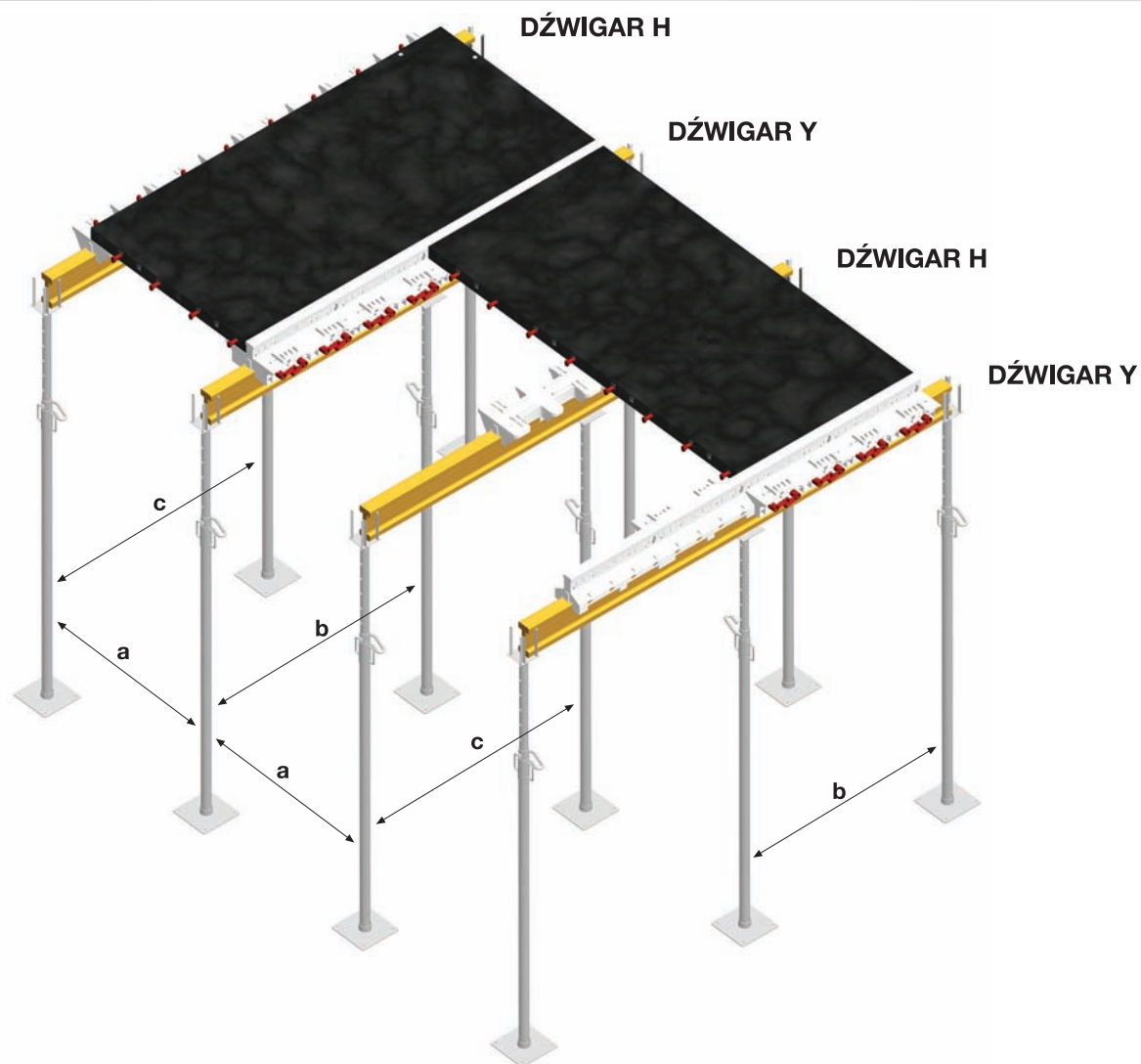


3 Wyszunąć panele spod betonowania



4 Efekt końcowy po ściągnięciu się betonu

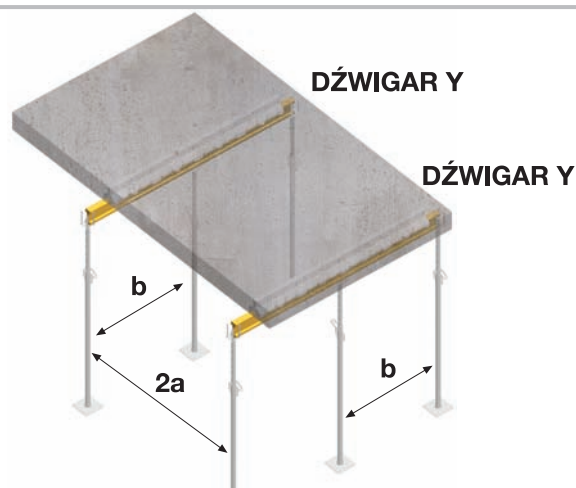
GEOSKY® ZBROJENIE I DEMONTAŻ



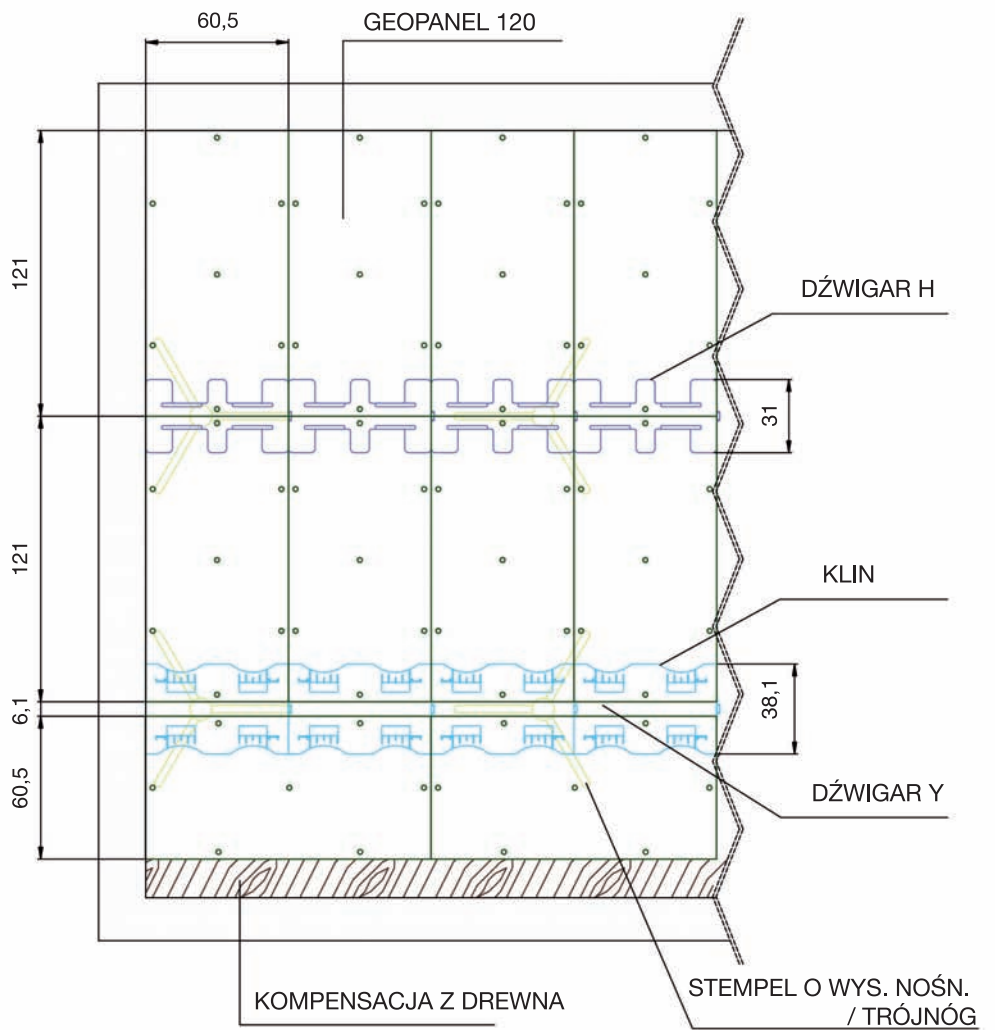
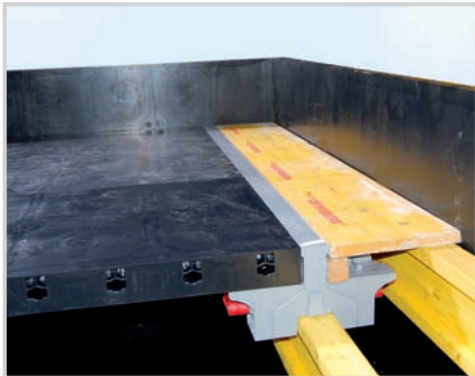
GRUBOŚĆ ŻELBETOWEGO STROPU (cm)

		15	20	20	25	30	35	40
a	rozstaw pomiędzy belkami zbrojenia [a] (cm)	124	124	124	124	63,5	63,5	63,5
b	rozstaw pomiędzy stemplami na belkach Y [b] (cm)	150	150	100	100	150	150	100
c	rozstaw pomiędzy stemplami na belkach H [c] (cm)	150	150	150	150	150	150	150
	maks. przeciążenie pojedynczego stemplu	16 kN 1.600 kg	20 kN 2.000 kg	14 kN 1.400 kg	17 kN 1.700 kg	16 kN 1.600 kg	18 kN 1.800 kg	14 kN 1.400 kg

DEMONTAŻ



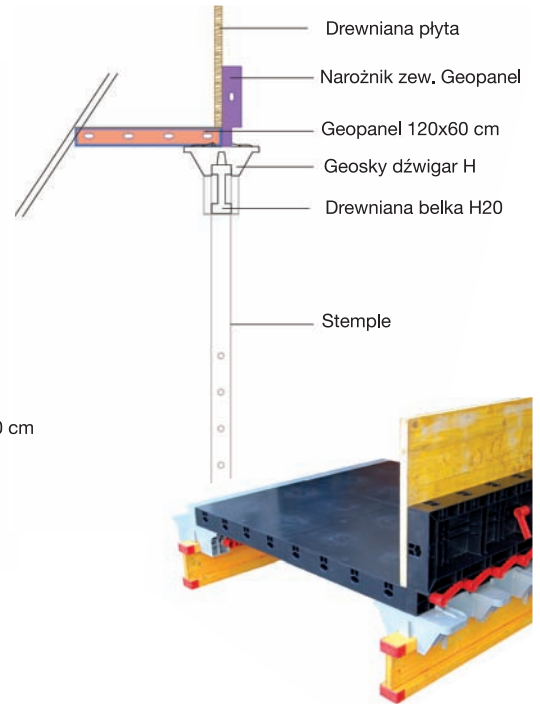
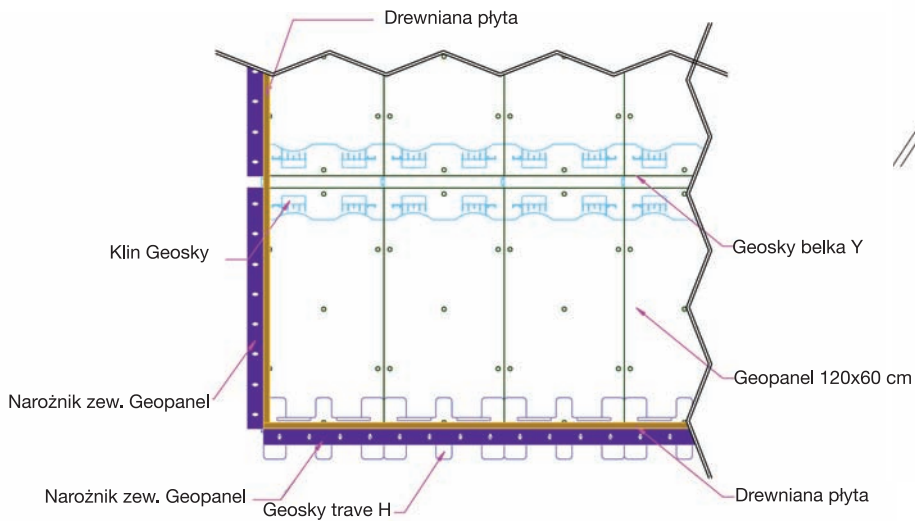
GEOSKY® KARTA TECHNOLOGICZNA



Płyty z systemu **GEOSKY®** można układać na długości 120 cm lub szerokości 60 cm. Na końcu muru obwodowego, słupów, sztywów wind itp. należy zastosować płyty **Geopanel** o wymiarach 25, 30 i 40 cm lub sklejkę w przypadku innych wymiarów.

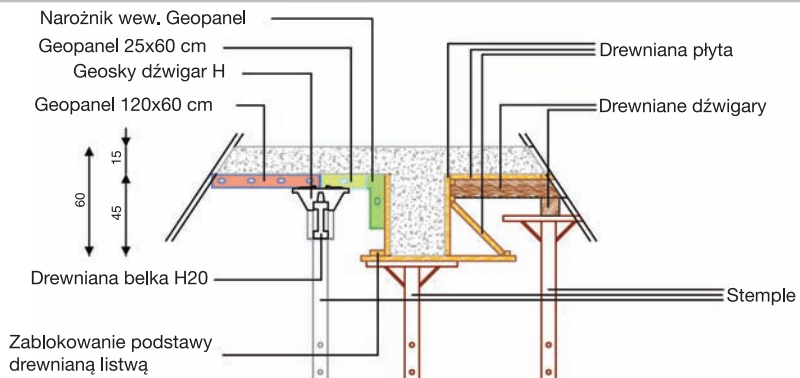


1



Zamknięcie betonowania narożnikiem zewnętrznym GEOPANEL i sklejką

2



Betonowanie stropu i belek w jednej fazie





Dane zawarte w katalogu są orientacyjne i podlegają zwykłym tolerancjom wynikającym z cyklu produkcyjnego.

OBSŁUGA KLIENTA: WYKONANIE I PRZYGOTOWANIE WZORÓW

Projekty należy przysłać w DWG na: ufficiotecnico@geoplast.it

INSTRUKCJA MONTAŻU I KARTY TECHNOLOGICZNE

Dostępne na naszej stronie www.geoplast.it w zakładce „Dokumentacja i Informacje”

REV. 000

Authorized dealer:



Manufactured by:
GEOPLAST S.p.A.
Via Martiri della Libertà, 6/8
35010 Grantorto (PD) - Italy
tel +39 049 9490289 - fax +39 049 9494028
e-mail: geoplast@geoplast.it - www.geoplast.it